

■ GEBERIT

SPRCHOVÉ KANÁLKY

# GEBERIT CLEANLINE

**KNOW  
HOW**  
INSTALLED

■ GEBERIT

# SPRCHOVÉ KANÁLKY GEBERIT CLEANLINE ŠPIČKOVÝ DESIGN SNADNÁ MONTÁŽ

Sprchové kanálky jsou velmi oblíbeným řešením odvodnění sprch v úrovni podlahy. Kanálky Geberit CleanLine nejen dobře vypadají, ale snadno se i montují. Tento inovativní systém navíc řeší problém s údržbou, který je typický pro mnoho běžných sprchových kanálků.



- unikátní konstrukce sběrné lišty, hřebenového sítka a zápachové uzávěrky
- jednoduchá a spolehlivá montáž také díky vodotěsně upevněné hydroizolaci už ve výrobě
- možnost úpravy délky kanálku podle potřeby (minimální délka 30 cm)
- jednoduché čištění a moderní vzhled



NOVÉ

## GEBERIT CLEANLINE80

- rám: champagne leštěný
- plocha: champagne kartáčovaná
- použití: tloušťka podlahové dlažby 10–35 mm
- obj. číslo:  
154.440.39.1 (30–90 cm)  
154.441.39.1 (30–130 cm)



NOVÉ

## GEBERIT CLEANLINE80

- rám: černý chrom kartáčovaný
- plocha: černý chrom kartáčovaný
- použití: tloušťka podlahové dlažby 10–35 mm
- obj. číslo:  
154.440.QC.1 (30–90 cm)  
154.441.QC.1 (30–130 cm)

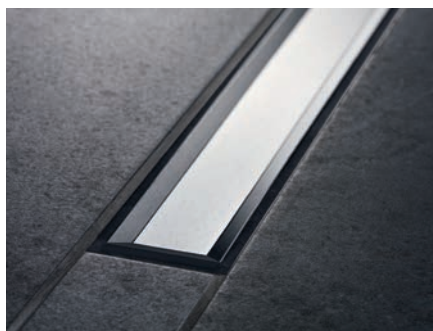


NOVÉ

## GEBERIT CLEANLINE80

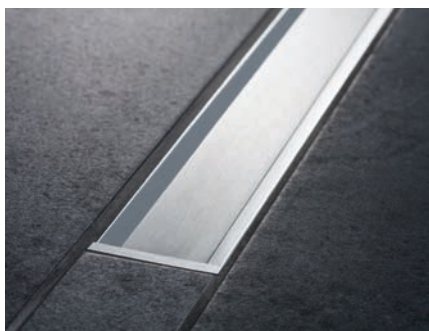
- rám: nerezová ocel kartáčovaná
- plocha: nerezová ocel leštěná
- použití: tloušťka podlahové dlažby 10–35 mm
- obj. číslo:  
154.440.KS.1 (30–90 cm)  
154.441.KS.1 (30–130 cm)





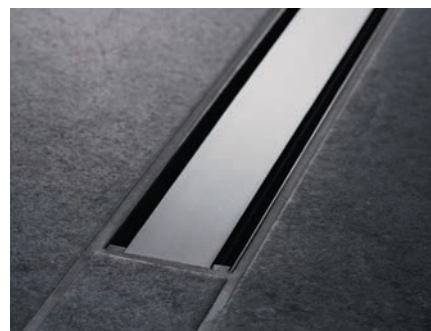
#### GEBERIT CLEANLINE20

- rám: nerezová ocel černá
- plocha: nerezová ocel kartáčovaná
- použití: tloušťka podlahové dlažby 8–35 mm
- obj. číslo:  
154.450.00.1 (30–90 cm)  
154.451.00.1 (30–130 cm)  
154.453.00.1 (30–160 cm)



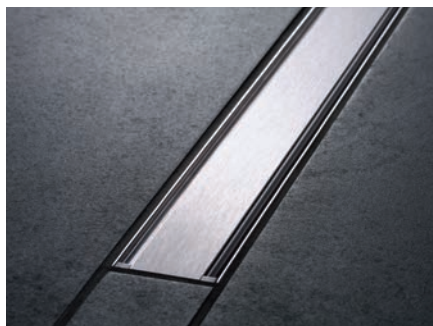
#### GEBERIT CLEANLINE20

- rám: nerezová ocel leštěná
- plocha: nerezová ocel kartáčovaná
- použití: tloušťka podlahové dlažby 8–35 mm
- obj. číslo:  
154.450.KS.1 (30–90 cm)  
154.451.KS.1 (30–130 cm)  
154.453.KS.1 (30–160 cm)



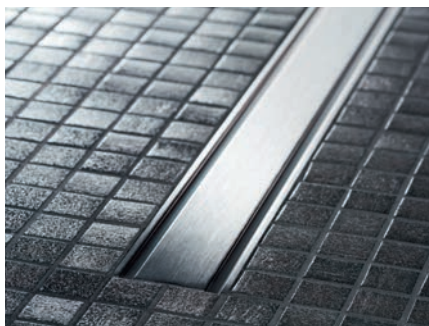
#### GEBERIT CLEANLINE60

- rám: nerezová ocel / černá
- plocha: nerezová ocel kartáčovaná
- použití: tloušťka podlahové dlažby 8–35 mm
- obj. číslo:  
154.456.00.1 (30–90 cm)  
154.457.00.1 (30–130 cm)



#### GEBERIT CLEANLINE60

- rám: nerezová ocel leštěná
- plocha: nerezová ocel kartáčovaná
- použití: tloušťka podlahové dlažby 8–35 mm
- obj. číslo:  
154.456.KS.1 (30–90 cm)  
154.457.KS.1 (30–130 cm)



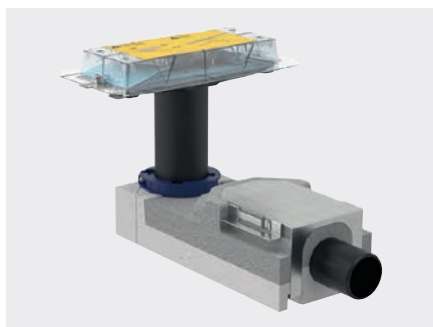
#### GEBERIT CLEANLINE60 TENKÝ

- rám: nerezová ocel kartáčovaná
- plocha: nerezová ocel kartáčovaná
- použití: tloušťka podlahové dlažby 4–30 mm
- obj. číslo:  
154.458.00.1 (30–90 cm)  
154.459.00.1 (30–130 cm)



#### SPRCHOVÝ KANÁLEK GEBERIT CLEANLINE UMOŽŇUJÍCÍ OBLOŽENÍ

- rám: nerezová ocel kartáčovaná
- plocha: dle specifikace zákazníka
- použití: tloušťka podlahové dlažby 13–35 mm
- obj. číslo: 154.455.00.1



#### SOUPRAVA PRO HRUBOU MONTÁŽ

- včetně zápachové uzávěrky
- vhodný pro všechny typy kanálků CleanLine
- tloušťka podlahy 90–220 mm  
obj. číslo: 154.150.00.1
- tloušťka podlahy 65–90 mm  
obj. číslo: 154.152.00.1



#### SOUPRAVA PRO HRUBOU MONTÁŽ PRO INSTALACI NAPŘÍČ PATRY

- pro napojení zápachové uzávěrky  $\varnothing$  50 mm pod strop
- vhodný pro všechny typy kanálků CleanLine
- tloušťka podlahy 20–250 mm  
obj. číslo: 154.153.00.1



Více informací, včetně technických údajů, montážních návodů, obrázků a videí, najdete v našem online katalogu.

Geberit spol. s r. o.  
Sokolovská 2408/222  
190 00 Praha 9

T: +420 284 689 670  
sekretariat.cz@geberit.com

[www.geberit.cz](http://www.geberit.cz)